

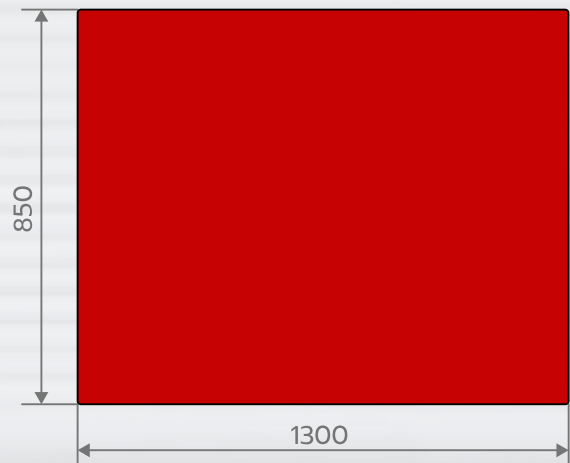
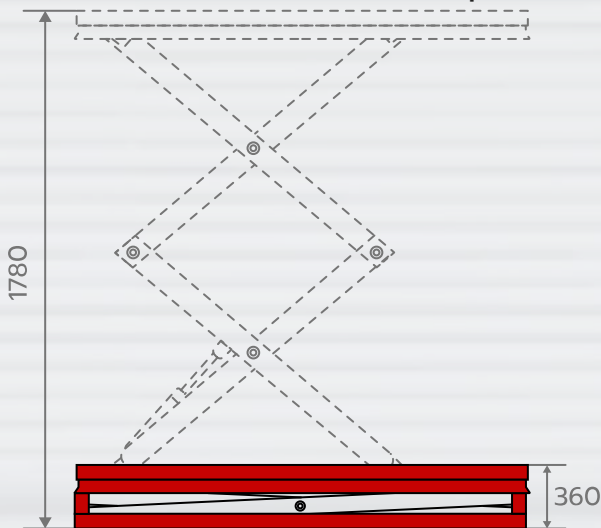
โต๊ะยกสูงไฟฟ้า (แยกมอเตอร์และชุดคอนโทรล)

DOUBLE SCISSOR LIFT TABLE (2X) (MODIFIED)

- รับน้ำหนัก 2,000 kg
- ยกสูงสุด 1,780 mm
- ยกต่ำสุด 360 mm
- สามารถวางบนพื้นและวางในหลุมได้

สิ่งที่ปรับเปลี่ยน

- เพิ่มความกว้าง+ตัดความยาวหน้าโต๊ะเป็น 1,200x1,250 mm
- แยกมอเตอร์และชุดคอนโทรลออก เพื่อความง่ายต่อการซ่อมบำรุง
- มีกล่องสำหรับเก็บมอเตอร์และชุดคอนโทรลโดยเฉพาะ



EXTEND PLATFORM



MOTOR

MOTOR BOX



CONTROL & LIMIT SWITCH

MODEL		HD-2000
Capacity	(kg)	2000
Platform Width	(mm)	850
Platform Length	(mm)	1300
Base Frame Size	(mm)	785x1220
Lifting Height	(mm)	1780
Lowering Height	(mm)	360
Stroke	(mm)	1420
Lift Time	(sec)	35-45
Power Pack		380V/50HZ, AC 2.2kw
Net Weight	(kg)	295

Note: Specification is subject to change without notice.