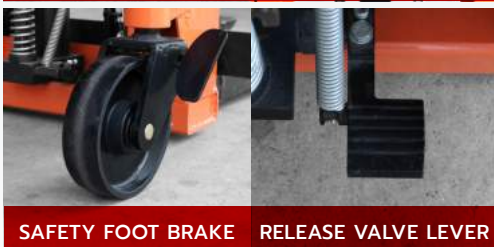
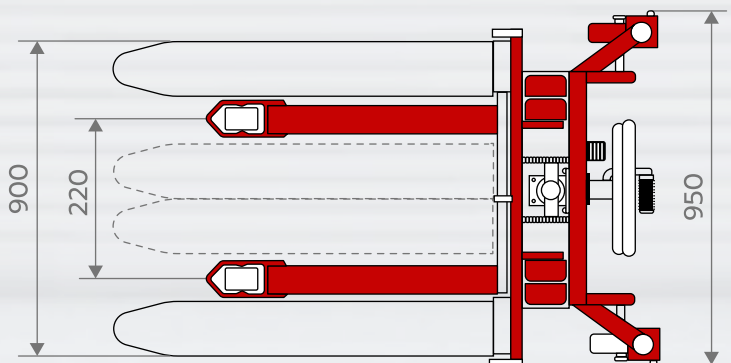
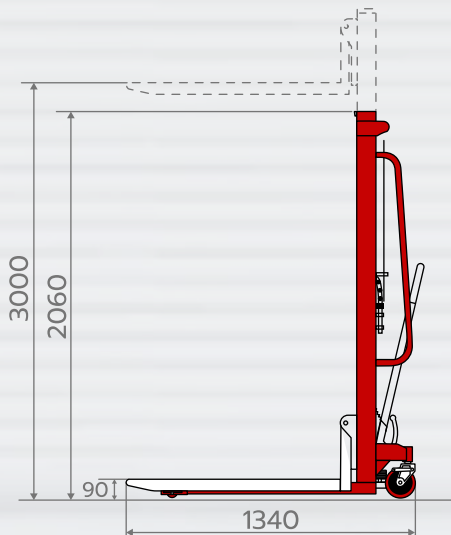


รถยกพาเลทสูง แบบใช้แรง

MANUAL HAND STACKER

EPS1030

- ยกสูงสุด 3,000 มม.
- รับน้ำหนัก 1,000 กก.
- ปรับขยายงาได้ 220-900 มม.
- ยกขึ้นด้วยการเหยียบหรือโยกป้อนไฮดรอลิก
- ปลดองาลงด้วยการหมุนตัวปลดวาล์ว
- เคลื่อนที่ด้วยการใช้แรงคน
- มี Safety Foot Brake สำหรับล็อกเบรกล้อ
- เหมาะสำหรับยกขนย้ายชิ้นงานขึ้นที่สูงในคลังสินค้าขนาดเล็ก



MODEL		EPS1030
Capacity	(kg)	1000
Load Center	(mm)	400
Min. Fork Height	(mm)	90
Max. Fork Height	(mm)	3000
Fork Length	(mm)	900
Fork Width	(mm)	220-900
Min. Turning Radius	(mm)	1250
Wheel Base	(mm)	1100
Front-Wheel Distance	(mm)	210
Overall Length	(mm)	1340
Overall Width	(mm)	950
Overall Height	(mm)	2060
Net Weight	(kg)	370

Note: Specification is subject to change without notice.