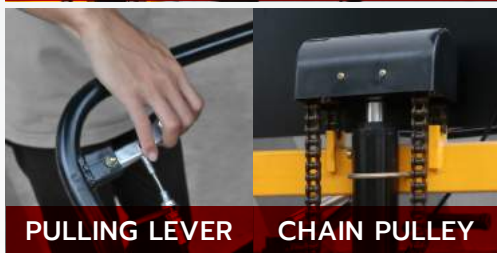
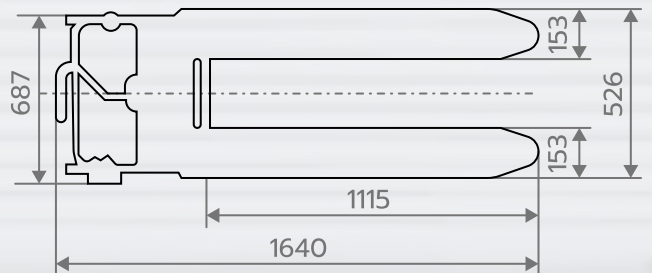
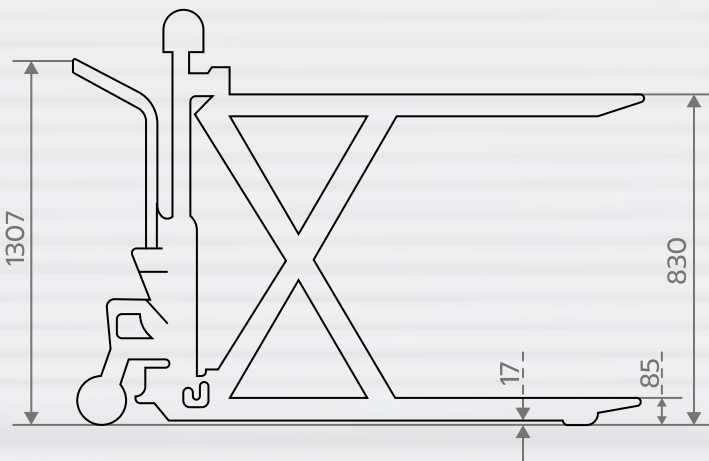


รถลากพาเลทยกสูง

SKID LIFTER (WITHOUT PLATFORM)

SL-100S

- รับน้ำหนัก 1 ตัน
- ยกสูงสูงสุด 830 มม.
- ผสานระหว่างรถเข็นโต๊ะยกสูงกับรถลากพาเลท
- ยกขึ้นโดยใช้เท้าเหยียบ และยกลงโดยบีบก้านโยก
- สามารถยกวัตถุบนพาเลทไปพร้อมกับเคลื่อนย้ายได้
- ใช้ยกขนย้ายลำเลียงสินค้าในโกดังไปยังจุดต่าง ๆ
- ใช้ยกขนย้ายวัตถุขึ้นที่สูง เช่น ท้ายรถ, ชั้นสต็อกสินค้า
- ตัวรถเชื่อมต่อระหว่างขา ขากรรไกร ฐานล้อ จึงรับน้ำหนักได้อย่างมั่นคง



MODEL		SL-100S
Type		Manual
Capacity	(kg)	1000
Load Centre	(mm)	560
Max. Fork Height	(mm)	830
Min. Fork Height	(mm)	85
Fork Length	(mm)	1115
Fork Width	(mm)	526
Load Roller	(mm)	Ø 70x68 (Polyurethane)
Steering Roller	(mm)	Ø 150x40 (Polyurethane)
Pump Stroker	(mm)	75
Overall Length	(mm)	1640
Overall Width	(mm)	687
Overall Height	(mm)	1307
Net Weight	(kg)	135
Without Platform		

Note: Specification is subject to change without notice.