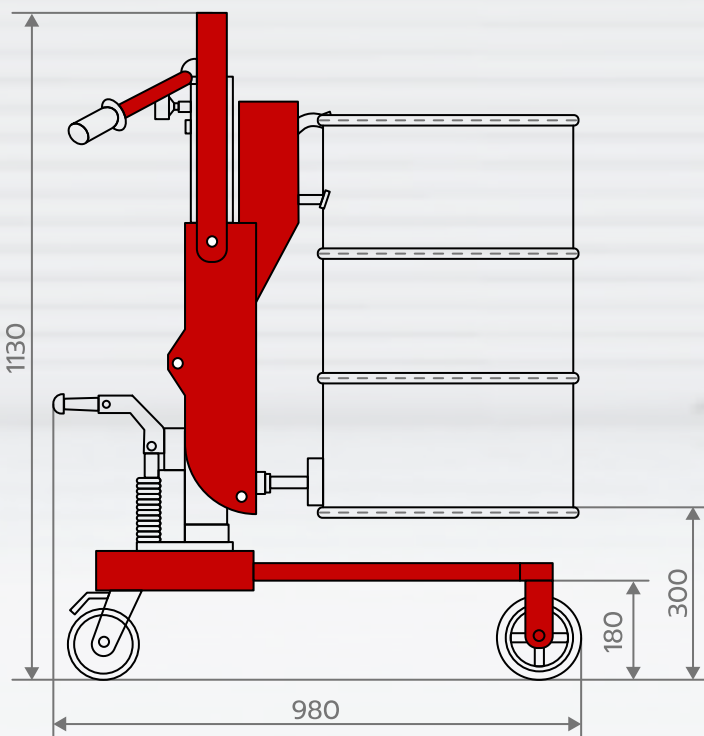
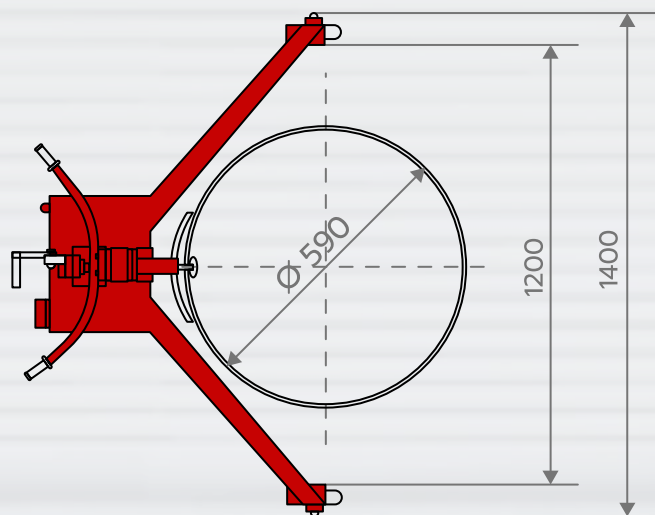


รถเข็นถังน้ำมัน 200 ลิตร (แบบเข้ามูพาลอก)

HYDRAULIC DRUM TRUCK

DT-350C

- รับน้ำหนัก 350 กก.
- ยกสูง 300 มม.
- ใช้เท้าเหยียบปั๊มไฮดรอลิกเพื่อยกขึ้น
- ปลดวาล์วไฮดรอลิกเพื่อยกดั่งลง
- จับปากดั่งและคลายล็อกดั่งแบบอัตโนมัติ
- ตัวรถมีขนาดเล็ก น้ำหนักเบา เคลื่อนย้ายสะดวก
ใช้ยกดั่งเหล็ก, ดั่งพลาสติกมีปีกขอบ \varnothing 582-600 มม.
- เหมาะสำหรับยกเคลื่อนย้ายดั่ง 200 ลิตร ด้วยการเข็นเข้ามูพาลอก

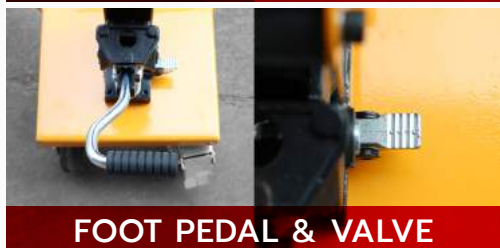


HANDEL CONTROL



GRIPPER

SAFETY BRAKE



FOOT PEDAL & VALVE

MODEL		DT-350C
Capacity	(kg)	350
Lifting Height	(mm)	300
Front Wheel	(mm)	\varnothing 150x50
Rear Wheel	(mm)	\varnothing 125x50
Net Weight	(kg)	55

Note: Specification is subject to change without notice.