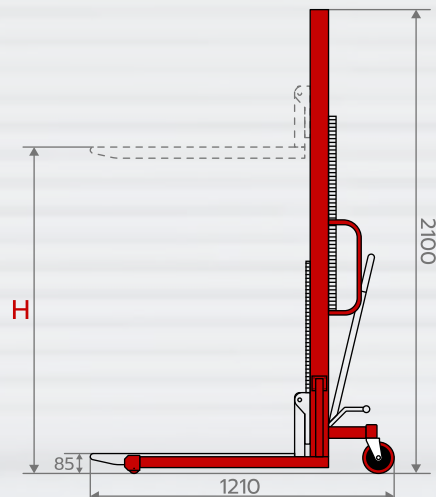
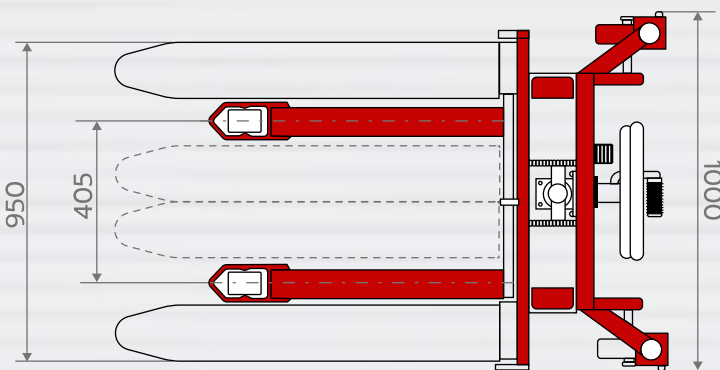


รถยกพาเลทสูง แบบใช้แรง

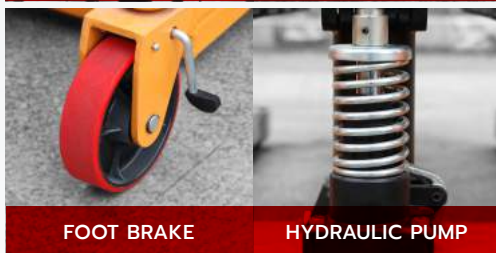
MANUAL HAND STACKER

EPS SERIES

- รถยกสูง / สแต็กเกอร์แบบแมนนวล
- ยกสูงสุด 1600-3000 มม.
- รับน้ำหนักได้ 1000-2000 กก.
- ยกต่ำสุด 90 มม.
- ปลอดภัยด้วย Safety Foot Brake
- ใช้เท้าเหยียบหรือโยกป้อนเพื่อยกงานขึ้น
- บีบไทป์ปลดที่แฮนด์จับเพื่อลดระดับงาลง
- เหมาะสำหรับยกชิ้นงานขึ้นรถบรรทุก, ชั้นวางสินค้า, แร็คสต็อกสินค้าในโกดัง



CONTROL & FOOT PEDAL



FOOT BRAKE

HYDRAULIC PUMP



ADJUSTABLE FORK

MODEL	EPS1016	EPS1025	EPS1030	EPS1516	EPS2016
Capacity (kg)	1000			1500	2000
Max. Fork Height (H) (mm)	1600	2500	3000	1600	
Min. Fork Height (mm)	85				
Fork Length (mm)	1150				
Fork Width (mm)	160				
Adjustable Fork Width (mm)	360-700				
Leg Width (Inside) (mm)	1400				
Leg Width (outside) (mm)	1550				
Front Wheel (mm)	Ø 80x70				
Steering Wheel (mm)	Ø 180x50				
Overall Height (mm)	2100				
Overall Width (mm)	1550				
Overall Length (mm)	1210				
Net Weight (kg)	230	315	325	250	260

Note: Specification is subject to change without notice.