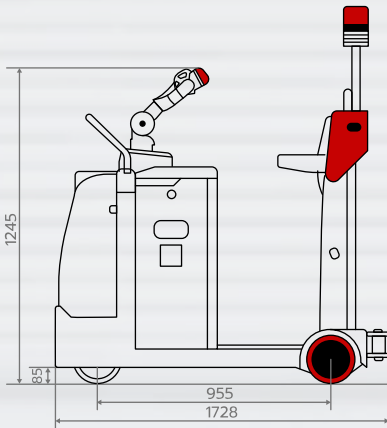


รถลากจูงไฟฟ้า

ELECTRIC TOW TRACTOR

XT-50

- รับน้ำหนักการลากได้ถึง 4000 กก.
- มีเบาะที่พับเก็บได้ สามารถยืนขับหรือนั่งขับได้
- ควบคุมการขับเคลื่อนด้วยระบบ AC Curtis
- วงเลี้ยวแคบ 1447 มม. ใช้งานในพื้นที่แคบได้
- ความเร็วการขับเคลื่อน ± 7 กม./ชม.
- ปลอดภัยด้วยปุ่มหยุดฉุกเฉิน และระบบเบรกไฮดรอลิก
- ใช้ต่อพ่วงหลังตัวรถ เคลื่อนย้ายสินค้าจำนวนมากได้ในครั้งเดียว
- เหมาะสำหรับขนย้ายสินค้าในอุตสาหกรรมการผลิต อุตสาหกรรมยานยนต์ และคลังสินค้าขนาดใหญ่



MODEL		XT50
Capacity	(kg)	4000
Rated Pulling Force	(N)	1000
Wheelbase	(mm)	955
Axle Loading Unloaded	(kg)	279/504
Size Of Front Wheel	(mm)	3.50-5-6PR
Size Of Rear Wheel	(mm)	4.00-8-6PR
Wheels Number		1/2x
Tread, Rear	(mm)	724
Overall Height	(mm)	1245
Overall Length	(mm)	1728
Overall Width	(mm)	858
Hook Height	(mm)	305/355
Ground Clearance	(mm)	85
Turning Radius	(mm)	1447
Drive Speed	(km)	7/13
Rated Pulling Force	(N)	1000
Max. Pulling Force	(N)	4000
Max. Gradeability	(%)	7/14
Battery Voltage	(V/Ah)	24/280
Batter Weight	(kg)	285
Noise Level At Operator's Ear	(A)	<72
Net Weight	(kg)	783

Note: Specification is subject to change without notice.