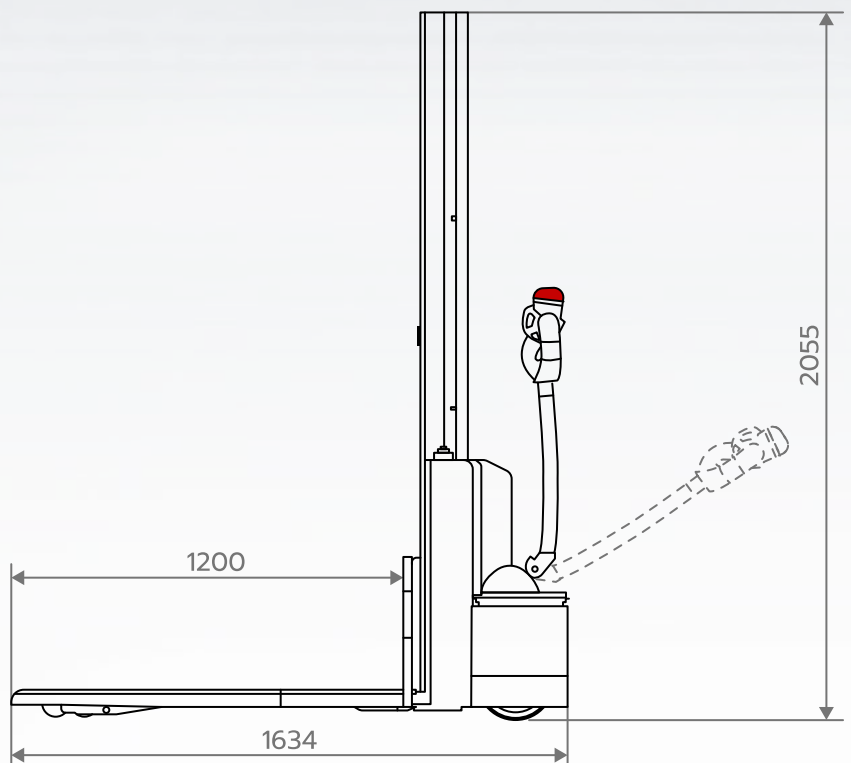
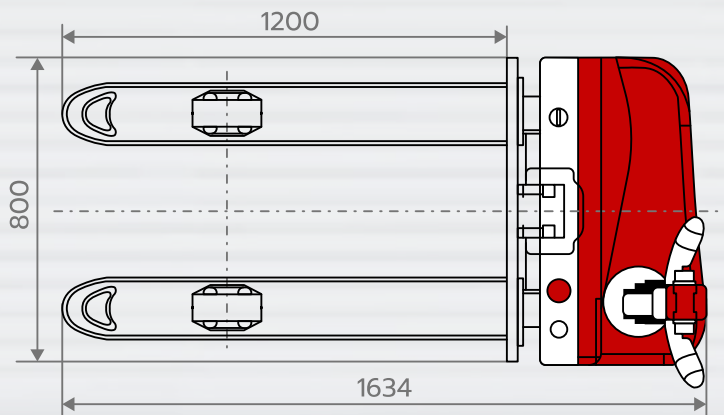


STACKER ไฟฟ้า แบบเดินตาม

ELECTRIC STACKER

CDD-10S

- เคลื่อนที่และยกสูงด้วยระบบไฟฟ้า
- ยกสูง 1600-1950 มม.
- รับน้ำหนัก 1000 กก.
- วงเลี้ยวแคบเพียง 1262 มม.
- ความเร็วเคลื่อนที่ บรรทุก/ไม่บรรทุก 3/3.5 กม./ชม.
- ระยะเวลายกงานขึ้น-ลง บรรทุก/ไม่บรรทุก 130/230 มม./วินาที
- ปลอดภัยด้วยปุ่มหยุดฉุกเฉิน และระบบเบรกแม่เหล็กไฟฟ้า
- เหมาะสำหรับขนย้าย และยกพาเลทสินค้าขึ้นชั้นวาง
ในคลังสินค้าหรือซูเปอร์มาร์เก็ต



STACKER ไฟฟ้า แบบเดินตาม

ELECTRIC STACKER

CDD-10S

MODEL		CDD-10S
Capacity	(kg)	1000
Load Centre	(mm)	600
Operating Type		Walkie
Wheels Base	(mm)	1052
Wheels Type		PU
Wheel Quantity Driving Wheel/ Balance Wheel/Bearing Wheel		1/1/4
Standard Lift Height	(mm)	1600
Max. Extend Height	(mm)	1985
Mast Extend Height	(mm)	2065
Lowered Fork Height	(mm)	90
Fork Length	(mm)	1150
Fork Width	(mm)	185
Fork Thickness	(mm)	55
Overall Length	(mm)	1634
Overall Width	(mm)	790
Outside Width Between Forks	(mm)	685
Inside Width Between Forks	(mm)	315
Min. Turning Radius	(mm)	1262
Min. Aisle Width for pallets 800x1200	(mm)	1814
Min. Aisle Width for pallets 1000x1200	(mm)	1883
Min. Ground Clearance	(mm)	30
Travel Speed (Laden/Unladen)	(km/h)	3/3.5
Lift Speed (Laden/Unladen)	(mm/s)	130/230
Lowering Speed (Laden/Unladen)	(mm/s)	130/230
Gradient (With/Without Load)	(%)	5/7
Dring Motor/Lift Motor/Steering Motor	(KW)	DC0.63/DC2.0
Brake		Electromagnetic/Regenerative
Controller		CURTIS
Battery	(V/Ah)	24/70
Battery Weight	(kg)	48
Net Weight (With Battery)	(kg)	580

Note: Specification is subject to change without notice.