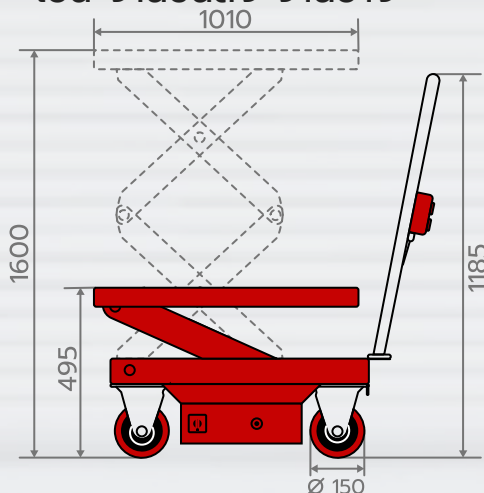


โต๊ะยกสูงไฟฟ้า 2X

ELECTRIC MOBILE LIFT TABLE (2X)

ES-30D

- รถเป็นโต๊ะยกสูงขากรรไกรแบบไฟฟ้า 2 ชั้น
- รับน้ำหนักมากที่สุด 300 กก.
- ยกสูงสุด 1,600 มม.
- ยกต่ำสุด 495 มม.
- ขนาดหน้าโต๊ะ 520x1,010 มม.
- ยกขึ้น-ลงสะดวกง่ายดาย เพียงกดปุ่ม
- มีระบบ Emergency Release สำหรับใช้ในกรณีฉุกเฉิน
- เหมาะสำหรับยกขนย้ายชิ้นงานขึ้นที่สูง และเคลื่อนที่บ่อย เช่น งานขนส่ง งานช่าง



MODEL		ES-30D
Capacity	(kg)	300
Table Size	(mm)	520x1010
Max. Lifting Height	(mm)	1600
Min. Lifting Height	(mm)	495
Lifting Height	(mm)	1105
Handle Height	(mm)	1185
Wheel Diameter	(mm)	Ø 150
Overall Width	(mm)	520
Overall Length	(mm)	1260
Power Unit	(W)	DC 700 (Made in Europe)
Battery	(V/Ah)	12/75
Battery Charger		Automatic
Net Weight	(kg)	183

Note: Specification is subject to change without notice.