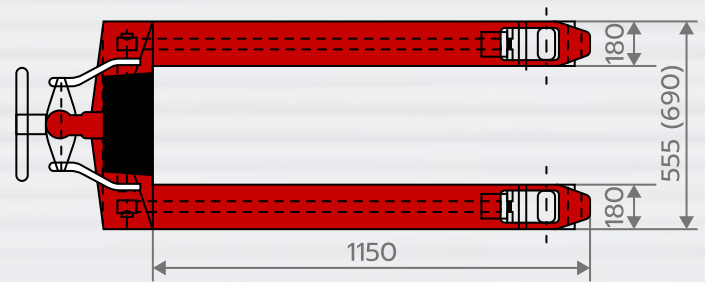
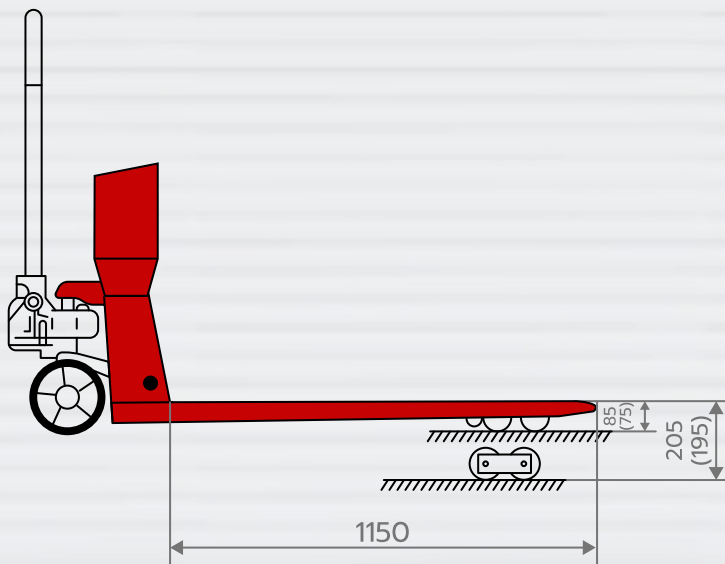


เครื่องชั่งพาเลท

SCALE PALLET TRUCK

BSWJ SERIES

- รถลากพาเลทตาชั่ง แบบมีเครื่องพิมพ์ในตัว
- รับน้ำหนัก 2 ตัน
- มีปุ่ม Tare ที่ใช้กดเพื่อหักค่าภาชนะได้
- ใช้บรรทุกขนย้ายและชั่งน้ำหนักวัตถุดิบพาเลท
- เหมาะสำหรับชั่งสินค้าบนพาเลทในโกดังหรือโรงงานอุตสาหกรรม



CONTROL



SCALE SYSTEM

BATTERIES



OIL PUMP

MODEL		BSWJ-20S	BSWJ-20L
Capacity	(kg)	2000	
Max. Fork Height	(mm)	205 or 195	
Min. Fork Height	(mm)	85 or 75	
Fork Length	(mm)	1150	
Fork Overall Width	(mm)	555	690
Fork Width	(mm)	180	
Net Weight	(kg)	117	120

Note: Specification is subject to change without notice.