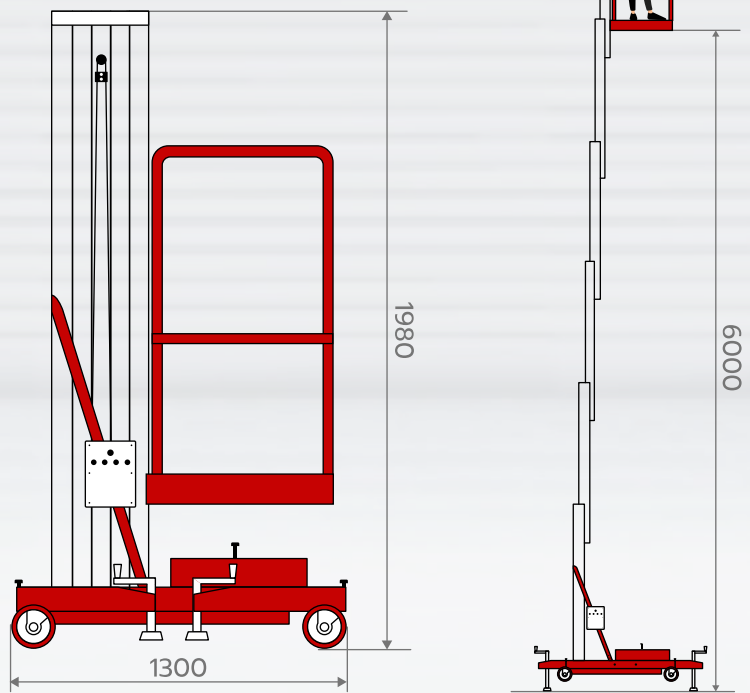
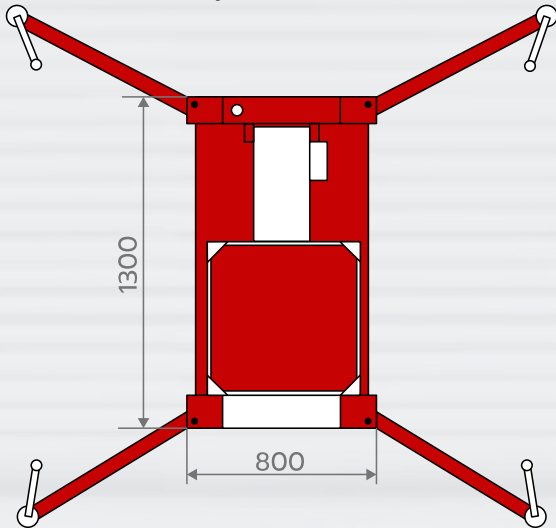


ลิฟท์กระเช้าส่วนบุคคล 1 เสา

MOBILE ALUMINIUM WORK PLATFORM

GTWY6-100S

- รับน้ำหนักได้ถึง 125 กก. / ยกได้สูงสุด 6 ม.
- ขนาดแพลตฟอร์ม 0.60x0.55 ม. / คอกกั้นรอบด้าน
- ควบคุมการขึ้น-ลง ได้ทั้งด้านบนและล่าง
- ติดตั้งขาค้ำยัน 4 ข้างสำหรับล็อกกับพื้น
- ปลอดภัยด้วยปุ่มหยุดฉุกเฉินและปุ่มลงฉุกเฉิน
- ฐานอลูมิเนียม 1 เสา น้ำหนักเบา เคลื่อนย้ายได้ด้วยแรงคน
- ใช้แทนลิฟท์ สำหรับขึ้นไปปฏิบัติงานบนที่สูง งานซ่อมบำรุง งานจัดเก็บสินค้าในโกดัง



CONTROL



EMERGENCY DOWN VALVE

SUPPORT LEG



PLATFORM

MODEL		GTWY6-100S
Capacity	(kg)	125
Platform Floor Height	(mm)	6000
Overall Length	(mm)	1300
Overall Width	(mm)	800
Overall Height	(mm)	1980
Platform Size	(mm)	600x550
Supply Voltage	(v)	220
Operation Voltage	(v)	24

Note: Specification is subject to change without notice.