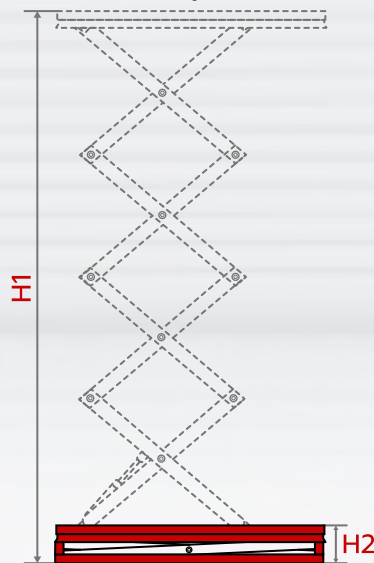
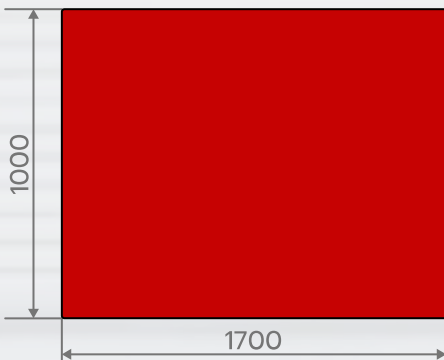


# โต๊ะยกสูงไฟฟ้า 4 ชั้น

## FOUR SCISSOR LIFT TABLE

### HF SERIES

- เป็นแบบวางยี่ดอยู่กับที่ ยกขึ้นลงด้วยปั๊มไฟฟ้า
- รับน้ำหนัก 400 กก. / 800 กก.
- ยกสูง 4140-4210 มม. / ยกต่ำ 600-706 มม.
- เครื่องให้กำลังไฟฟ้า AC คุณภาพสูง ผลิตจากยุโรป
- มาตรฐานความปลอดภัย EN1570 และ ANSI/ASME
- แถบอลูมิเนียม เมื่อสัมผัสสิ่งกีดขวางใต้โต๊ะ โต๊ะจะหยุดลง เพื่อความปลอดภัย
- สามารถวางบนพื้นหรือวางในหลุมเพื่อให้หน้าโต๊ะเสมอกับพื้น เพื่อความสะดวกขณะปฏิบัติงาน
- เหมาะสำหรับยกชิ้นงานขึ้นเพื่อปรับแต่ง ซ่อมบำรุง หรือยกเคลื่อนย้าย ชิ้นงานหนักและขนาดใหญ่ขึ้นที่สูง เช่น บนชั้นสต็อก บนรถบรรทุก



MODEL		HF400	HF800
Capacity	(kg)	400	800
Platform Width	(mm)	1000	
Platform Length	(mm)	1700	
Base Frame Size	(mm)	1000x1600	1010x1606
Lifting Height (H1)	(mm)	4140	4210
Lowering Height (H2)	(mm)	600	706
Raising Time	(sec)	30-40	65-75
Descending Time	(sec)	30-40	75-85
Power Pack		AC 380V,2.2kw	
Net Weight	(kg)	548	858

Note: Specification is subject to change without notice.