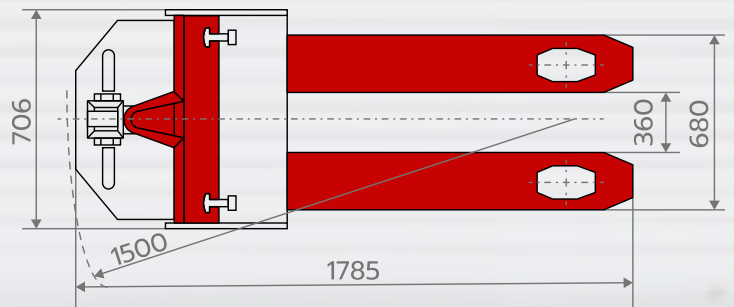
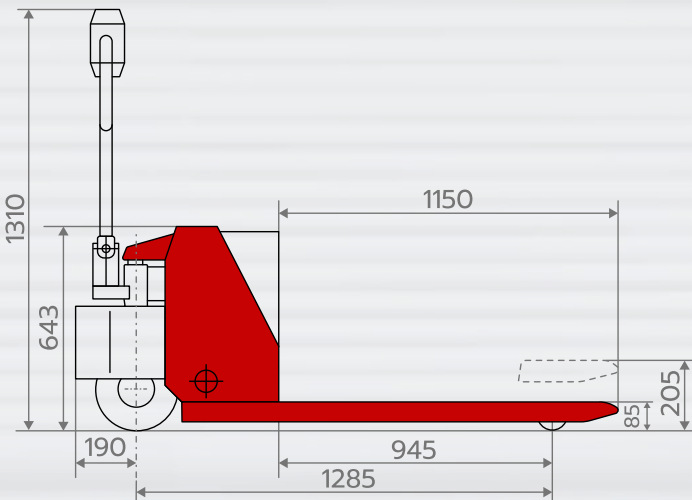


# รถลากพาเลทกึ่งไฟฟ้า

## SEMI ELECTRIC POWER TRUCK

### SE-20L

- รถลากพาเลทกึ่งไฟฟ้า
- รับน้ำหนักมากที่สุด 2 ตัน
- ความเร็วขณะบรรทุก 3 กม./ชม.
- ยกขึ้น-ลงด้วยระบบแมนนวล โยกปั๊มไฮดรอลิก
- เดินหน้า-ถอยหลังด้วยระบบไฟฟ้า เพียงกดสวิตช์คอนโทรล
- ปลอดภัยด้วยระบบเบรกแม่เหล็กไฟฟ้า พร้อมปุ่มหยุดฉุกเฉิน
- เหมาะสำหรับขนย้ายสินค้า จัดการสินค้าบนพาเลทในโกดัง



MODEL		SE20L
Capacity	(kg)	2000
Max. Fork Height	(mm)	205
Min. Fork Height	(mm)	85
Fork Overall Width	(mm)	680
Travelling Speed (With Load)	(km/h)	3
Travelling Speed (Without Load)	(km/h)	4
Overall Width	(mm)	706
Overall Height	(mm)	1465
Dimension	(mm)	360
	(mm)	643
	(mm)	1500
Overall Length	(mm)	1785
Fork Length	(mm)	1150
Load Centre	(mm)	600
Load Distance	(mm)	945
Wheel Base	(mm)	1285
Drive Wheel, Polyurethane		Motor 1200W, Wheel Ø 250x80mm
Battery (Service Free)	(Ah/V)	80/24
Battery Charger	(A/V)	10/24
Traction Battery (Option)	(Ah/V)	160/24
Net Weight (Without Battery)	(kg)	295

Note: Specification is subject to change without notice.