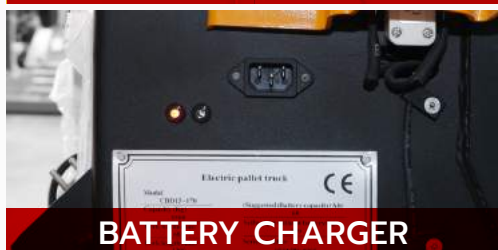
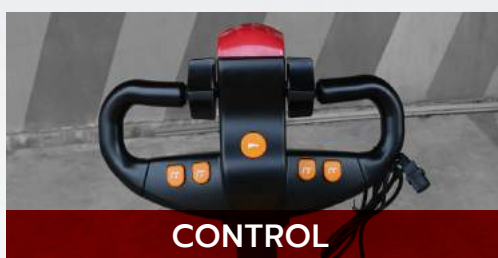
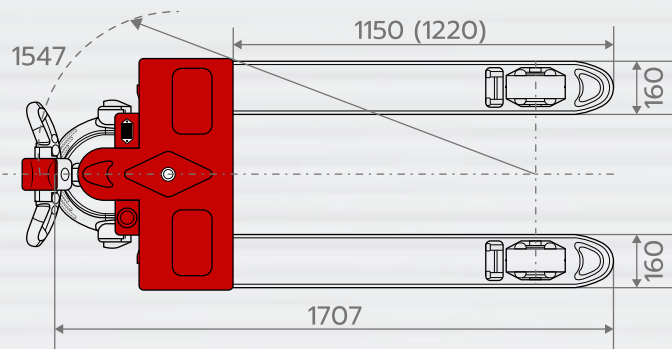
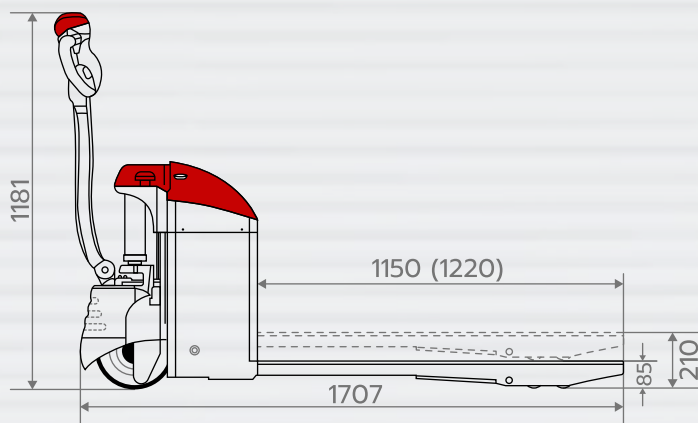


# รถลากพาเลทไฟฟ้า

## POWER PALLET TRUCK

### CBD15-170

- รถลากพาเลทไฟฟ้าแบบเดินตาม (Walkie)
- รับน้ำหนักมากที่สุด 1.5 ตัน
- ความเร็วสูงสุดขณะบรรทุก 3 กม./ชม.
- แผงคอนโทรลจากแบรนด์ CURTIS พร้อมปุ่มหยุดฉุกเฉิน
- ปลอดภัยด้วยระบบเบรก Electromagnetic/Regenerative
- มีขนาดเล็ก คล่องตัว ใช้งานในพื้นที่จำกัดได้ดี
- เหมาะสำหรับคลังสินค้าขนาดเล็ก  
ยกของเข้าออกตู้คอนเทนเนอร์



MODEL	CBD15-170	
Power Type	Battery	
Operating type	Walkie	
Load Capacity	(kg)	1500
Load Center	(kg)	600
Overall Length	(mm)	1707
Overall Width	(mm)	714
Overall Height	(mm)	1181
Fork Length	(mm)	1150/1220
Fork Width	(mm)	160
Fork Thickness	(mm)	55
Out Width of Forks	(mm)	550/685
Material of Wheel	PU	
Size of Driving Wheel	(mm)	∅ 252x67
Size of Front Wheel	(mm)	∅ 84x70 (Double Wheels)
Min. Steering Radius	(mm)	1547
Min. Stacking Aisle for Pallets 800x1200	(mm)	1920
Min. Stacking Aisle for Pallets 1000x1200	(mm)	1953
Min. Height of Forks	(mm)	85
Max. Height of Forks	(mm)	205
Max. Travel Speed (Laden/Undan)	(Km/h)	3/3.5
Gradeability (Laden/Undan)	(%)	5/7
Brake Type	Electromagnetic/Regenerative	
Controller	CURTIS	
Power of Driving Motor	(KW)	DC 0.63
Power of Lift Motor	(KW)	DC 0.8
Battery Capacity/Voltage	(V/Ah)	24/70
Weight of Battery	(kg)	48
Net Weight (With Battery)	(kg)	275

Note: Specification is subject to change without notice.