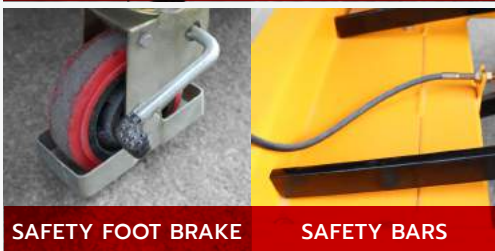
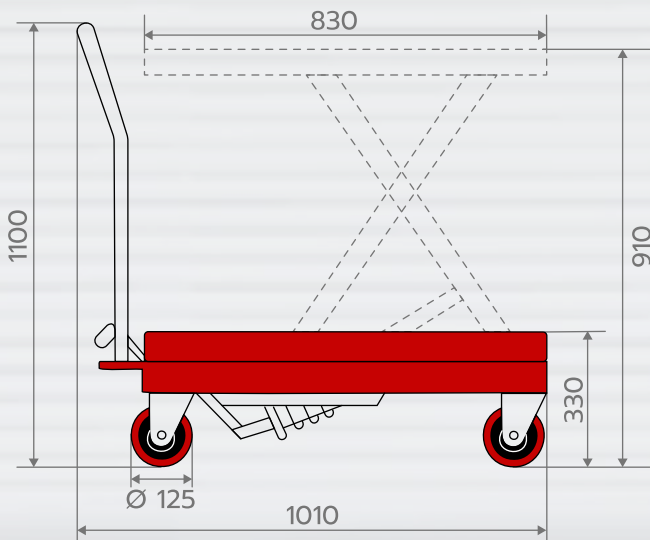


# โต๊ะยกสูง 1X

## MOBILE LIFT TABLE

### BS-25

- รถเป็นโต๊ะยกสูงขากรรไกร 1 ชั้น
- ระบบแมนนวล เคลื่อนที่ด้วยการเข็น
- รับน้ำหนัก 250 กก.
- ยกต่ำสุด 330 มม. และยกสูงสุด 910 มม.
- ขนาดโต๊ะ 500x830 มม.
- ยกขึ้น โดยใช้เท้าเหยียบ และลดความสูงลง โดยบีบท้ายโยก
- มีเบรคล็อคล้อ



MODEL		BS-25
Capacity	(kg)	250
Table Size	(mm)	500X830
Max. Lifting Height	(mm)	910
Min. Lifting Height	(mm)	330
Lifting Height	(mm)	580
Handle Height	(mm)	1100
Wheel Diameter	(mm)	Ø 125
Overall Length	(mm)	500
Overall Width	(mm)	1010
Net Weight	(kg)	78

Note: Specification is subject to change without notice.