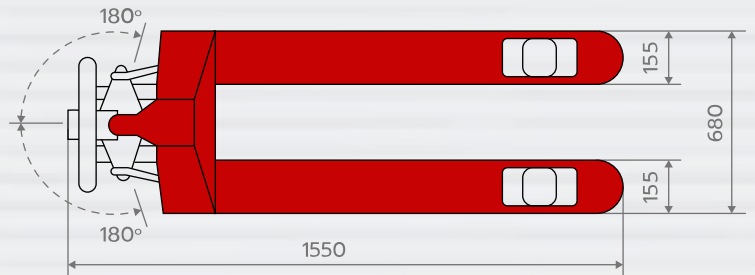
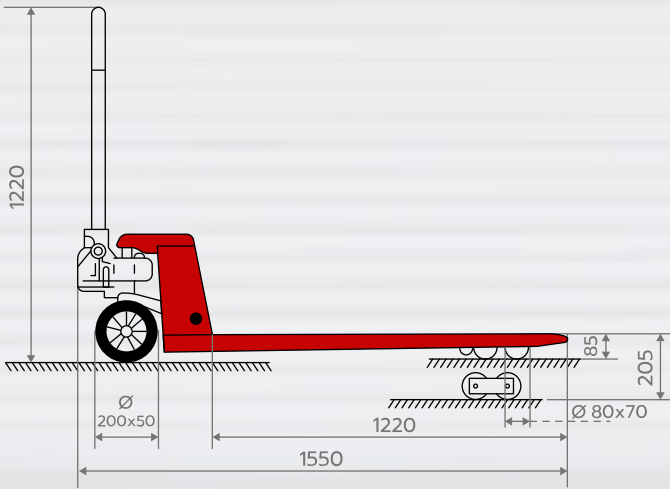


# รถลากพาเลท 3 ตัน

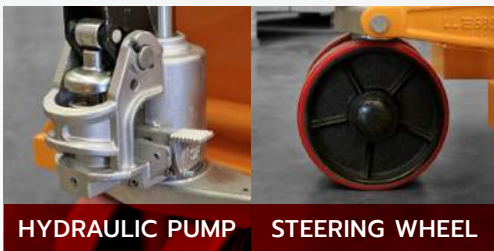
## HAND PALLET TRUCK

### HM7-30L

- รถลากพาเลทแบบแมนนวล
- รับน้ำหนักได้สูงสุด 3 ตัน
- หน้ากว้าง 680 มม.
- ใช้กับพาเลทมาตรฐาน 1x1.2 เมตร
- ล้อเป็นวัสดุโพลียูรีเทน
- ใช้มือโยกปั๊มไฮดรอลิก เพื่อยกขึ้น
- ครอบคลุมสปีดไฮดรอลิกเคลือบทาลวาไนซ์
- รับประกันครอบคลุมสปีดไฮดรอลิก 18 เดือน



CONTROL



HYDRAULIC PUMP

STEERING WHEEL



LOAD ROLLER

MODEL		HM7-30L
Capacity	(kg)	3000
Max. Fork Height	(mm)	205
Min. Fork Height	(mm)	85
Fork Length	(mm)	1220
Fork Width	(mm)	155
Width Overall Forks	(mm)	680
Individual Fork Width	(mm)	160
Load Roller	(mm)	Ø 80x70
Steering Wheel	(mm)	Ø 200x50
Net Weight	(kg)	89

Load Roller Wheel: PU (Polyurethane)

Warranty Pump Unit 18 Months (Normal Use)

Note: Specification and materials are subject to change without notice.