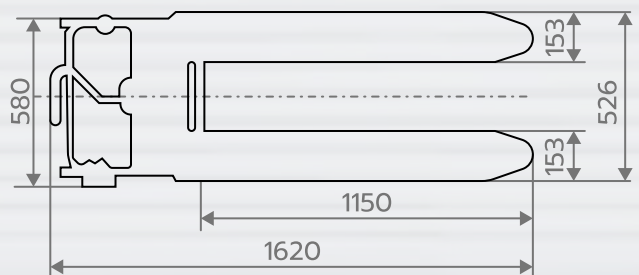
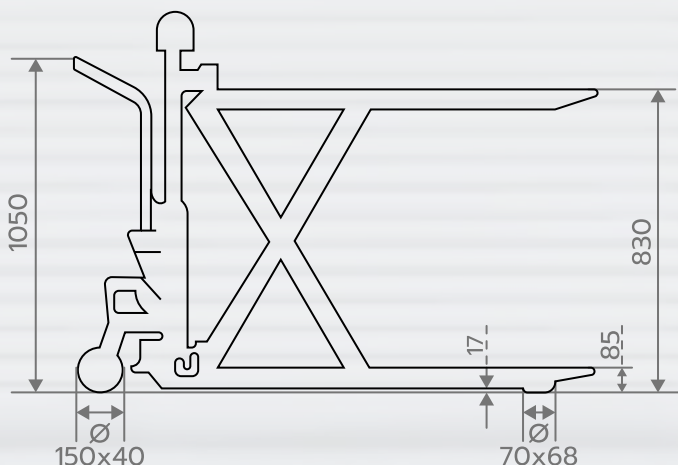


รถลากพาเลทยกสูงกังไฟฟ้า

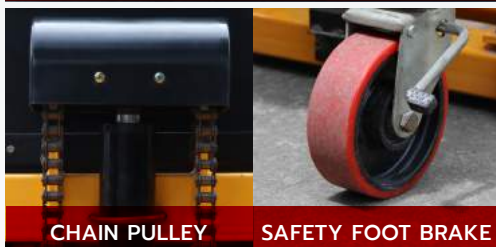
ELECTRIC SKID LIFTER (WITHOUT PLATFORM)

PE-50S

- รับน้ำหนัก 500 กก.
- ยกสูงสูงสุด 830 มม.
- ผสานระหว่างรถเข็นโต๊ะยกสูงกับรถลากพาเลท
- ยกขึ้น-ลง ด้วยระบบไฟฟ้า เคลื่อนย้ายแบบแมนนวล
- สามารถยกวัตถุบนพาเลทไปพร้อมกับเคลื่อนย้ายได้
- ใช้ยกขนย้ายลำเลียงสินค้าในโกดังไปยังจุดต่าง ๆ
- ใช้ยกขนย้ายวัตถุขึ้นที่สูง เช่น ท้ายรถ, ชั้นสต็อกสินค้า
- ตัวรถเชื่อมต่อระหว่างขา ขากรรไกร ฐานล้อ จึงรับน้ำหนักได้อย่างมั่นคง

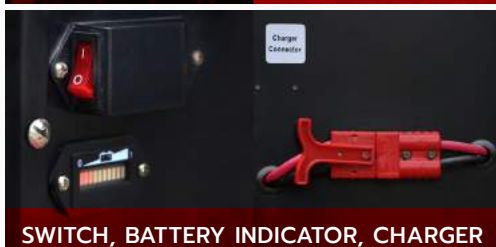


UP-DOWN CONTROL



CHAIN PULLEY

SAFETY FOOT BRAKE



SWITCH, BATTERY INDICATOR, CHARGER

MODEL		PE50S
Type		Electric
Capacity	(kg)	500
Load Centre	(mm)	560
Max. Fork Height	(mm)	830
Min. Fork Height	(mm)	85
Fork Length	(mm)	1150
Fork Width	(mm)	526
Load Roller	(mm)	Ø 70x68 (Polyurethane)
Steering Roller	(mm)	Ø 150x40 (Polyurethane)
Lifting Time	(mm)	100
Power Unit	(kw)	1.6
Battery	(v)	12
Working Cycles	(sec)	100
Overall Length	(mm)	1620
Overall Width	(mm)	580
Overall Height	(mm)	1050
Net Weight	(kg)	172

Without Platform

Note: Specification is subject to change without notice.